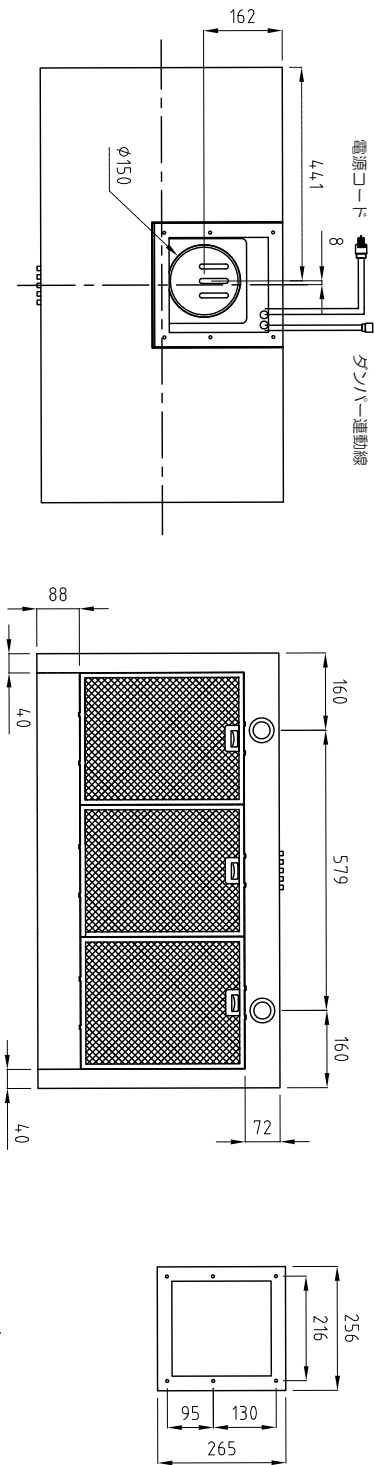


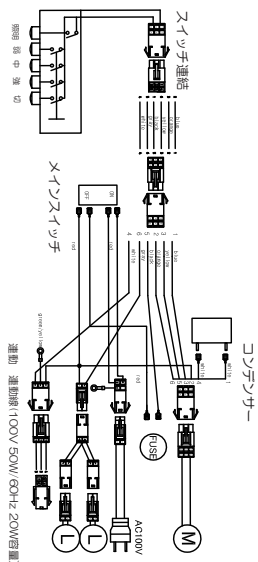
製品寸法図



仕様

- スイッチ 
- カラー 
- 照明 
- フィルター 
- 押しボタン 
- ステンレス/ホワイト 
- ハロゲンランプ 
- フルミ 

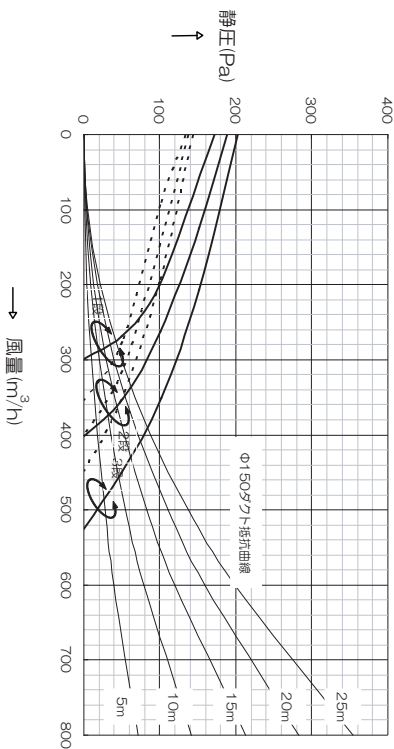
配線図



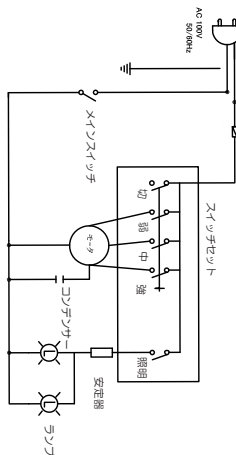
特性表

| 定格電圧 (V) | 定格周波数 (Hz) | ノッチ              | 定格消費電力 (W) | 風量 (m <sup>3</sup> /h) |        | 騒音 (dB)            | 重量 (kg) |
|----------|------------|------------------|------------|------------------------|--------|--------------------|---------|
|          |            |                  |            | 0 Pa                   | 100 Pa |                    |         |
| 100      | 50         | 強                | 75         | 525                    | 360    | 49                 | 21      |
|          |            | 中                | 65         | 405                    | -      | 45                 |         |
|          |            | 弱                | 60         | 300                    | -      | 38                 |         |
|          |            | 強                | 70         | 450                    | 200    | 47                 |         |
|          |            | 中                | 60         | 400                    | -      | 44                 |         |
|          |            | 弱                | 55         | 350                    | -      | 41                 |         |
| 接続ダクト    |            | ダクト Φ150         |            |                        |        |                    |         |
| 電動機形式    |            | コンデンサー単相誘導形電動機4極 |            | 形式                     |        | 風圧式                |         |
| 前電圧      |            | AC 100V / 1分間    |            | 総線径                    |        | 10MM以上 (500V-ケーブル) |         |

風量曲線



電気回路図



|            |           |               |      |       |         |          |
|------------|-----------|---------------|------|-------|---------|----------|
| NO.        | ECO-NO.   | REVISION NOTE | DATE | DRAWN | CHECKED | APPROVED |
| MODEL NAME | HM-90 S/W | DATE          | DATE | DATE  | DATE    | DATE     |
| CHECKED1   |           | CHECKED2      |      | 製品図   |         |          |



|             |       |        |
|-------------|-------|--------|
| DATE        | SHEET | SIZE   |
| DATE        | UNIT  | SCALE  |
| Third Angle | mm    | A4-H   |
|             |       | 1 / 10 |