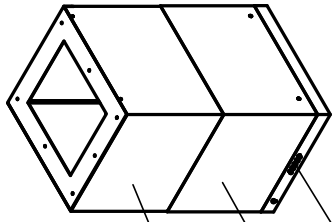


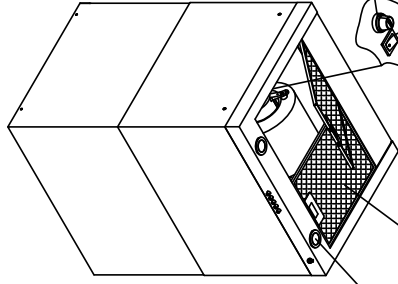
各部名称



上カバー

下カバー

操作スイッチ



照明

フィルター

ヒューズ

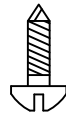
メインスイッチ

付属品



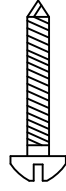
4φ x 10mm (8本)

ねじA



4φ x 12mm (6本)

ねじB



5φ x 40mm (9本)

ねじC



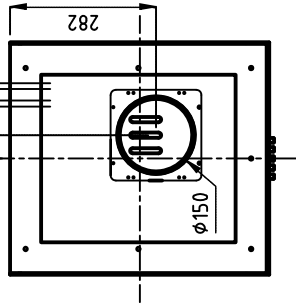
(1本)

ダクトカバーつなぎ金物

HS-45

外部装置連動線

100V 三芯電源コード
45

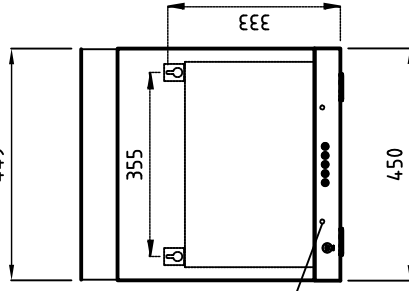


282

φ150

44.9

壁固定用ねじ穴



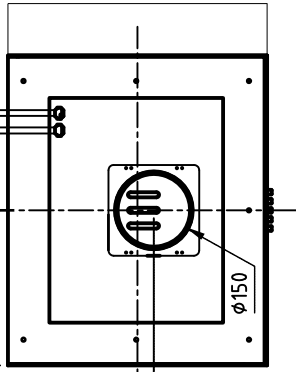
333

450

HS-60

外部装置連動線

100V 三芯電源コード
299



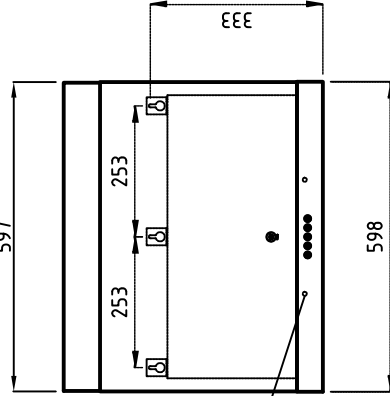
282

500

φ150

597

壁固定用ねじ穴

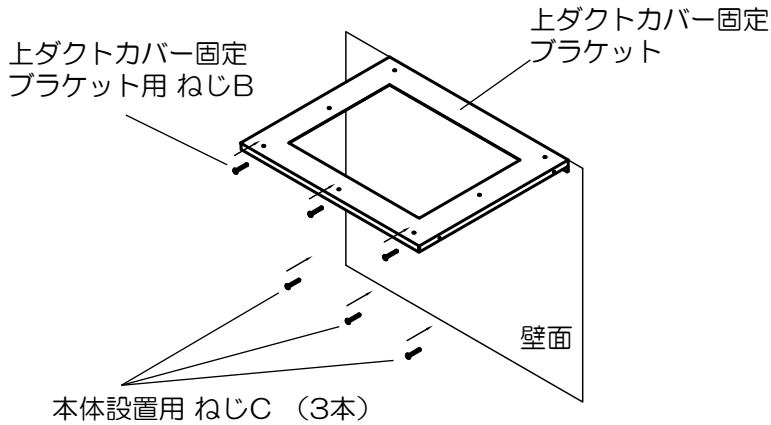


333

598

HS-45/60 設置手順

①



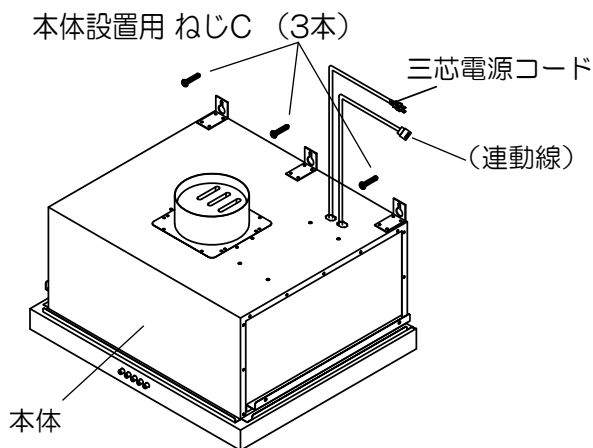
本体設置用 ねじC の設置

- 1、フード位置を決めフードの中心を取ります。
- 2、本体の下端から333mmの位置でねじC (3本) を壁に取り付けます。その際ねじを最後まで締めないで、5mm程度残します。(ねじC×3本)

上ダクトカバー固定ブラケットの設置

- 3、上ダクトカバー固定ブラケットを天井に密着させねじで固定します。(ねじB×6本)

②



本体の設置

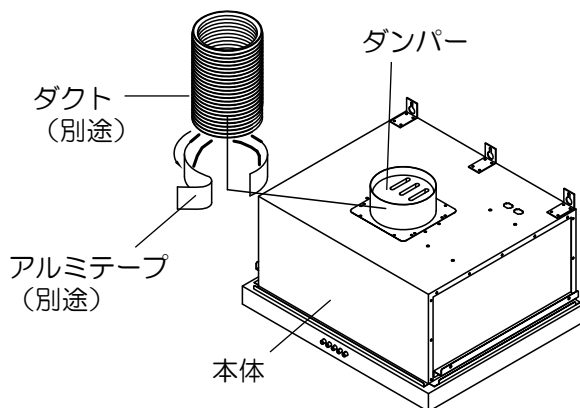
- 1、壁に取り付けた本体設置用ねじAに、本体のフックをあわせ引っ掛けます。緩めていたねじCをしっかりと締めて固定します。

* 本体にも固定用ねじ穴が明いていますので固定のため必要に応じて御使用下さい。(寸法図面参照)

- 2、電源コードをコンセントに差し込みます。
- 3、連動線を接続します。(オプション)

外部機器との連動線ですので使用しない場合はそのままにしておいて下さい。

③



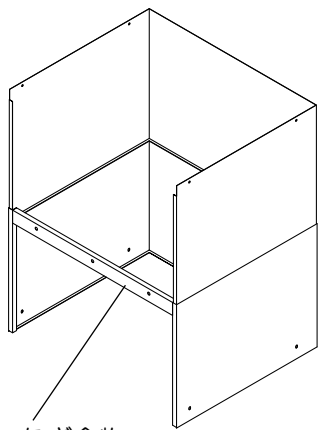
ダクトの接続

- 1、ダクトをアルミテープで排気口に接続します。

アルミテープを強く巻きすぎたり無理な角度でダクトを接続することによってダンパーの開閉が妨げられていることがあります。接続後ダンパーの開閉をご確認下さい。

うら面に続く

④



ダクトカバー つなぎ金物

*全長700mm未満での設置の場合は必要ありません。

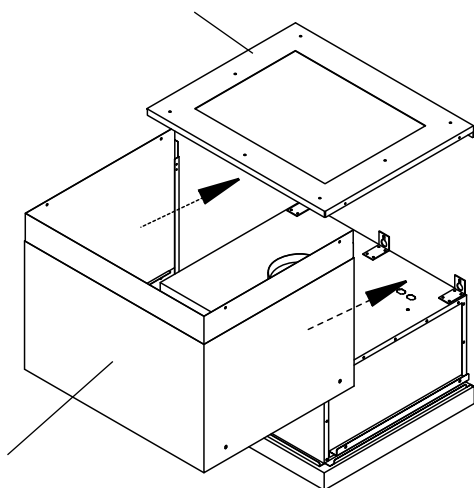
ダクトカバーつなぎ金物の装着

注：全長700mm以上で設置する場合のみ使用

- 1、全長を700mm以上で設置する場合はダクトカバーのふくらみを防止するため、つなぎ金物をダクトカバーに取付けて下さい。
(つなぎ金物) + (ねじA × 2本)

⑤

上ダクトカバー固定用ブラケット



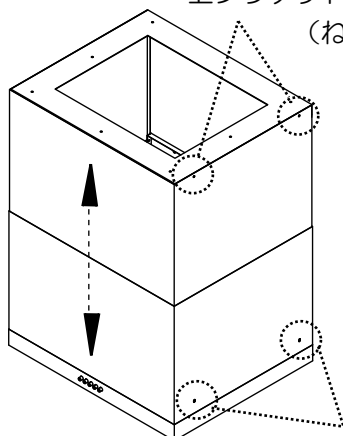
上下ダクトカバー

ダクトカバーの設置

- 1、上下ダクトカバーを分解しないで一体のまま取り付け位置に移動し、上ダクトカバーをねじCで固定します。
図⑥参照 (ねじA×4本)

⑥

上ブラケット固定ねじ位置
(ねじA×4本)



下ブラケット固定ねじ位置
(ねじA×4本)

運転確認

- 1、 設置完了後、運転スイッチと照明スイッチをONにして正常に作動するかを確認します。
- 2、 運転中、ファンケースの下方から覗き込んだときにダンパーが正常に開閉しているか確認して下さい。

はずしておいたアルミフィルターを再装着して下さい